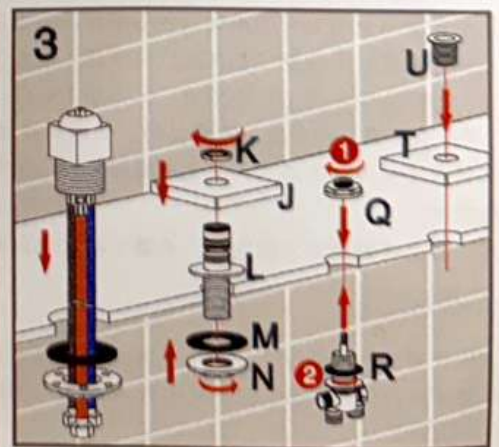
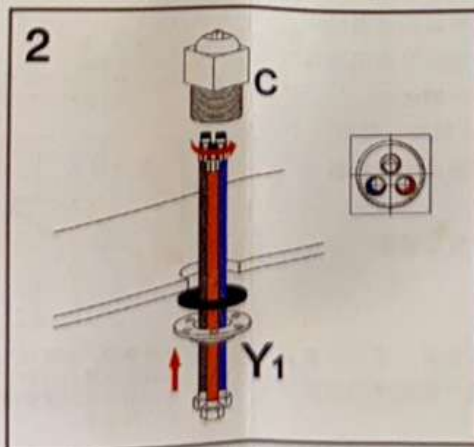
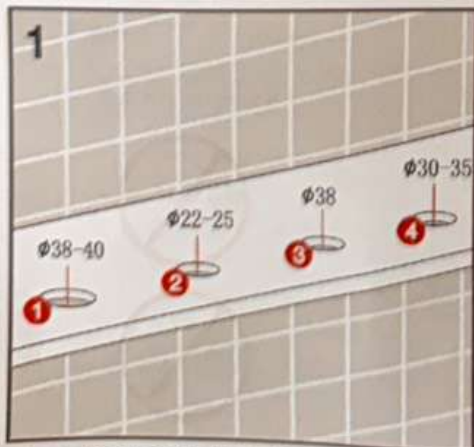
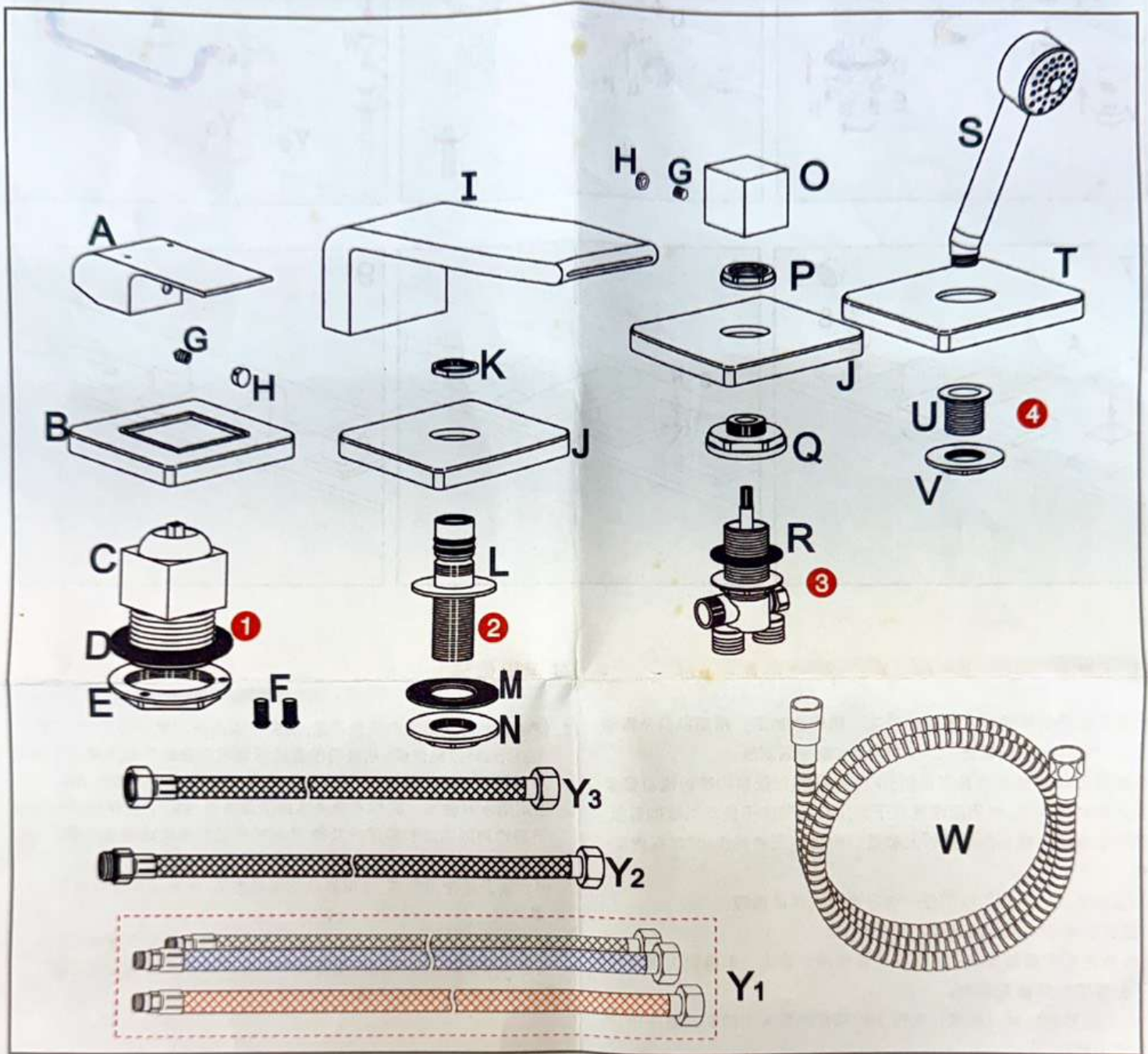
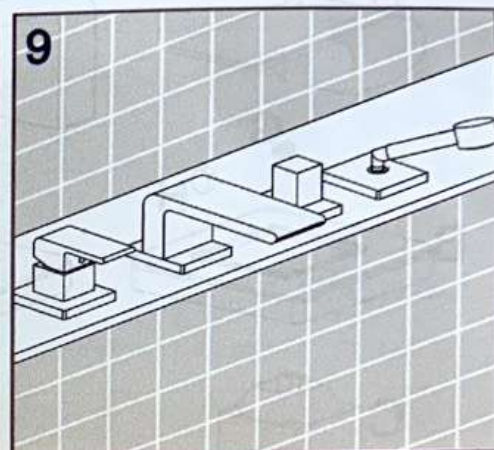
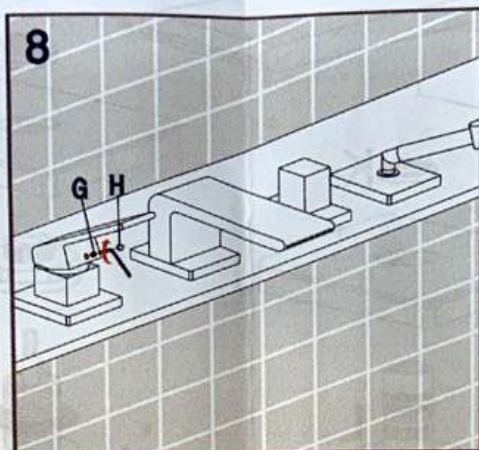
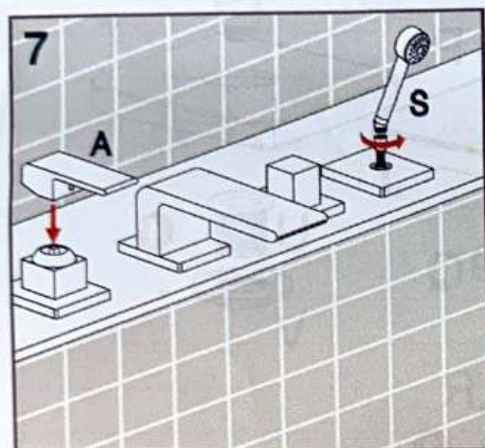
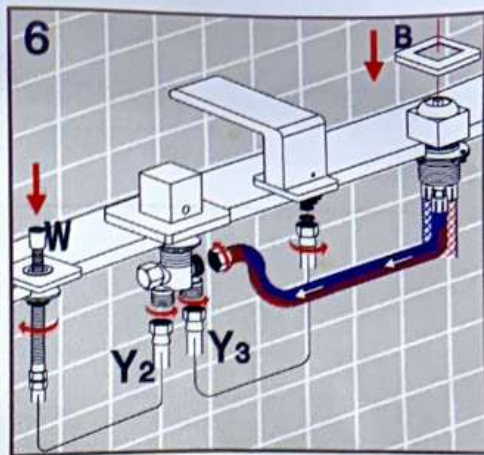
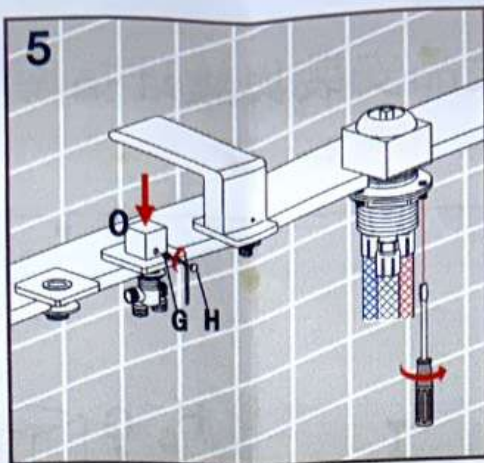
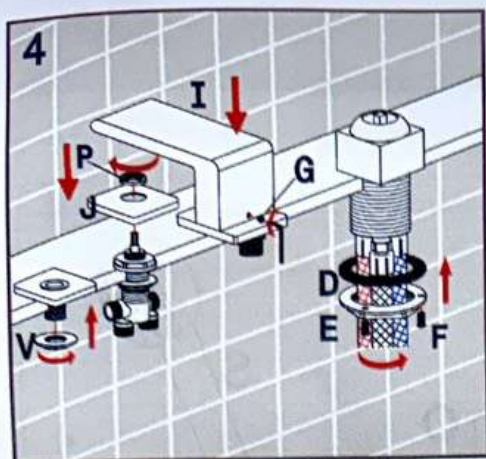


產品安裝與護理指南



此安裝圖只提供客戶作為安裝指引，產品配置按客戶訂單及要求配置。所有產品、配件尺寸本公司保留最終解釋權。



品質保證

本產品選用優等銅材及優質陶瓷芯，經精密加工，精細拋磨及電鍍而成，每件產品均經過0.2-1.2Mpa水壓檢漏測試。

自購買日起，本公司將為您提供5年保用服務(以提供相應的購買發票或證明文件為準)，保用期限適用於因用料或製造不良而引致的質量問題或損壞。產品的鍍層以及軟管、膠圈等配件將提供1年保修服務。

本服務條款並不適用以下任一情況導致的產品損壞：

- * 購買使用非本廠生產的產品或配件；
- * 故意或惡意損壞本產品，不按正常使用，碰傷、劃傷或人為造成不良等不在保修範圍內；
- * 對產品私自拆卸、組裝；未按本說明書的要求正確安裝及使用、維護本產品；
- * 超出本說明書界定之服務範圍或超出產品保修期限；

如您希望得到本公司所承諾的各項服務，請與當地經銷商聯絡。建議聘請專業人士安裝本產品，由於施工現場環境以及使用條件限制，導致產品無法正常使用者，本司概不負任何相關責任。

* 產品安裝後，在未使用本產品時，必須關掉總水閘門，排空水管及產品內部的餘水，避免水龍頭、淋浴閘等產品出現凍裂的情況。

注：產品凍裂屬於自然災害，不屬於國家規定的質保範圍。

安裝使用指南

感謝您購買本公司產品，為使閣下能夠輕鬆順利地安裝并使用本產品，同時享受我們為您提供的優質服務，敬請先閱讀本安裝使用指南。

使用與維護

1. 使用中如發現出水口流量不足，請先檢查自來水壓是否正常(水壓0.3Mpa時效果最佳)，然後再檢查龍頭網咀芯及軟管與角閘連接處的濾網是否有雜物阻塞，如發現阻塞現象，請拆下網咀芯進行清洗。
2. 請用清水及軟布、固態車蠟或水蠟清除表面污垢，切勿使用任何具有研磨作用的物品和帶酸性及帶強鹼性洗滌劑洗刷鍍層面(附圖)，否則會嚴重劃傷及腐蝕產品表面，嚴重破壞產品光潔度。
3. 每次清潔或使用完畢，請用幹棉布擦幹表面，使產品恢復原有光澤。
4. 使用時請注意水龍頭把手上的冷熱標識，使用方法如下圖所示。
5. 安裝人員安裝之後請把說明書及附件歸還顧客，要把此說明書妥善保管供維護本產品使用。



水量調節：
把手上拉 → 出水
把手下壓 → 關水



溫度調節：
把手順時針轉 → 升溫
把手逆時針轉 → 降溫



注意事項：安裝產品前應先清除水管內異物，供水管道的安裝必需嚴格以左熱右冷為準。

